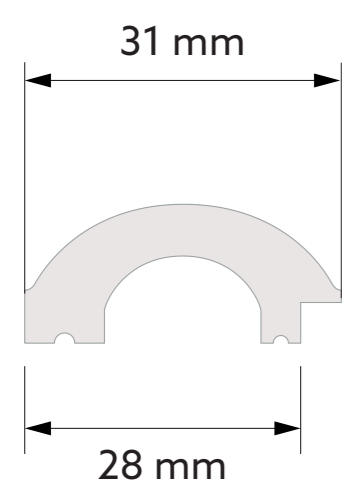
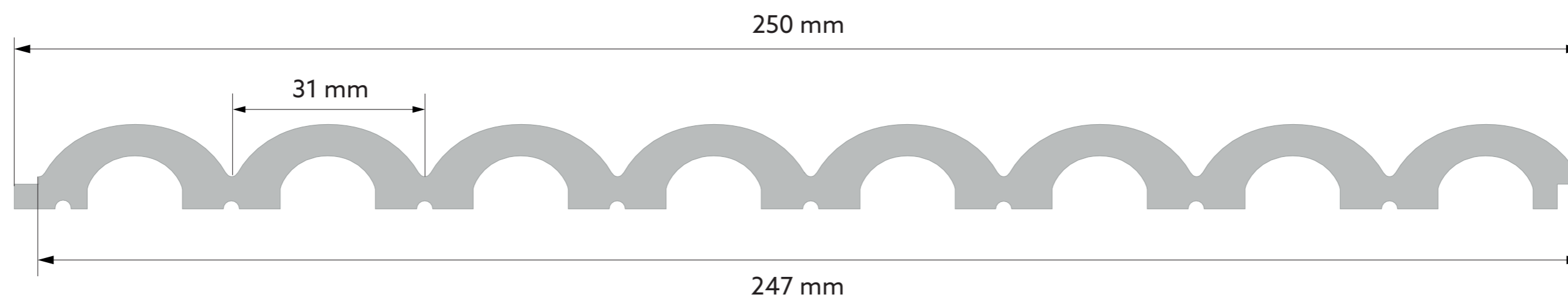


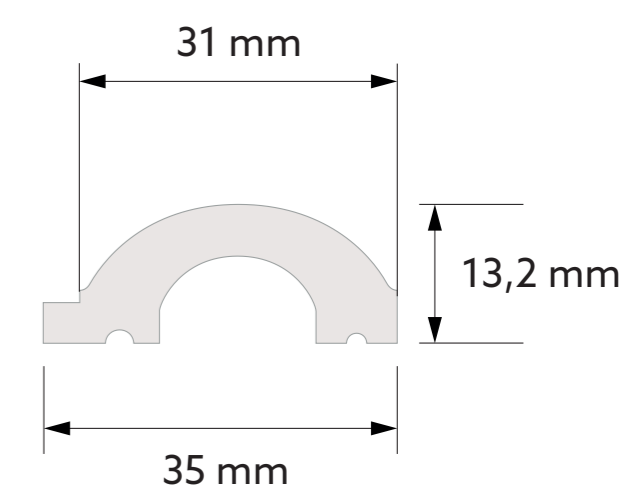
WYMIAR POJEDYNCZYCH ELEMENTÓW



ZAKOŃCZENIE LEWE



PANEL



ZAKOŃCZENIE PRAWĘ